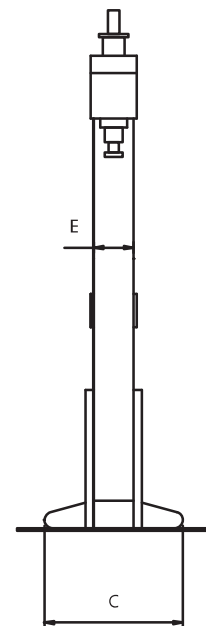
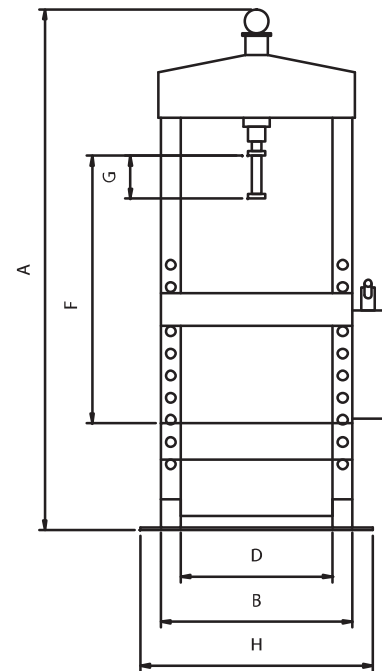


- 653** Pressa idraulica a colonna 15 t
 Presse hydraulique à colonne 15 t
 Hydraulic press 15 t
 Hydraulische Säulen-Werkstattpresse 15 t
- 654** Pressa idraulica a colonna 20 t
 Presse hydraulique à colonne 20 t
 Hydraulic press 20 t
 Hydraulische Säulen-Werkstattpresse 20 t
- 655** Pressa idraulica a colonna 25 t
 Presse hydraulique à colonne 25 t
 Hydraulic press 25 t
 Hydraulische Säulen-Werkstattpresse 25 t
- 656** Pressa idraulica a colonna 30 t con argano di sollevamento del piano di lavoro
 Presse hydraulique à colonne 30 t avec système de relevage du plan de travail
 Hydraulic press 30 t with winch for the working-table
 Hydraulische Säulen-Werkstattpresse 30 t mit stehender Winde zum Heben der Werkbank
- 658** Pressa idraulica a colonna 50 t con argano di sollevamento del piano di lavoro
 Presse hydraulique à colonne 50 t avec système de relevage du plan de travail
 Hydraulic press 50 t with winch for the working-table
 Hydraulische Säulen-Werkstattpresse 50 t mit stehender Winde zum Heben der Werkbank



- Avvicinamento rapido
- Sicurezza idraulica in caso di sovraccarico
- Ritorno automatico del pistone • Stelo cromato
- Manometro • Serie di prismi a V

- Approche rapide
- Sécurité hydraulique en cas de surcharge
- Retour automatique du piston • Tige chromée
- Manomètre • Jeux de prismes à V

- Quick approach
- Overload safety-valve
- Automatic return of the arm • Chromium plated rod
- Pressure gauge • V-blocks

- Beschleunigter Vorlauf
- UL-Sicherheitsventil
- Automatischer Rücklauf des Kolbens • Verchromte Pratte
- Manometer • Auflegeblock in V-form

	653	654	655	656	658
A	1930	2030	2030	2060	2290
B	730	800	810	900	985
C	650	650	650	650	650
D	550	620	630	700	785
E	170	180	180	200	210
F-	85	65	70	115	70
F+	950	1030	1030	1020	1065
G	160	160	160	160	150
H	920	940	950	1120	1220
Kg	150	165	170	230	370